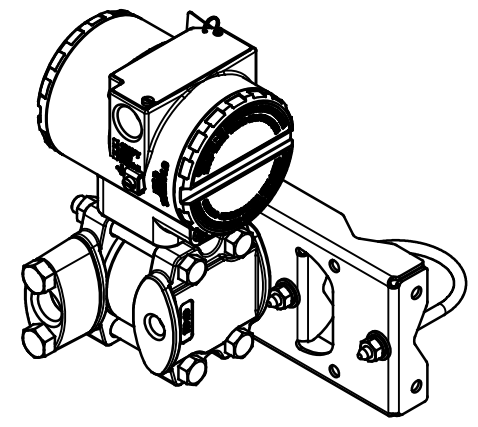
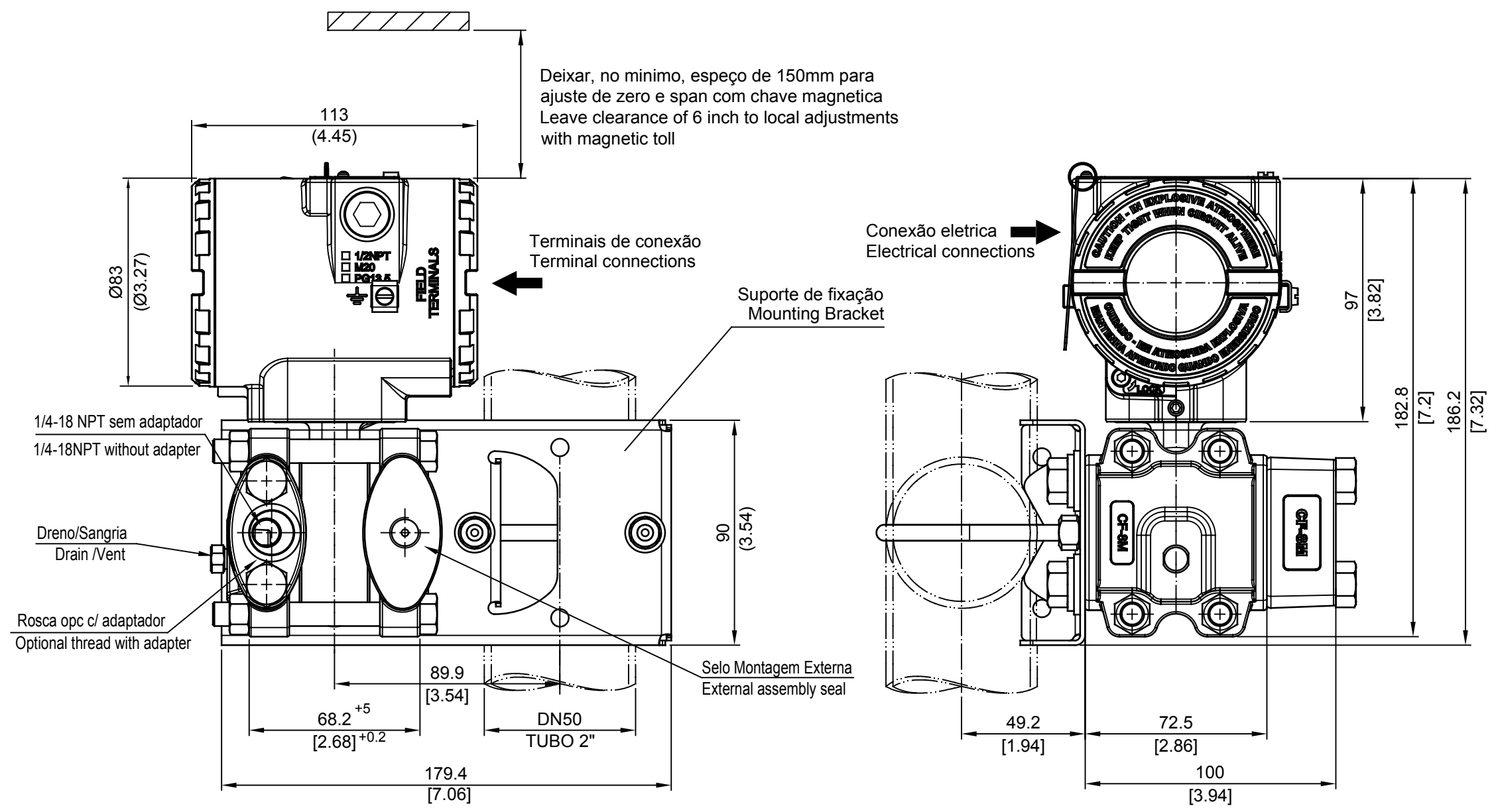


| | | | | | | | | | | | |
|---|---|---|---|---|---|---|---|---|---|---|---|
| A | B | C | D | E | F | G | H | L | J | K | L |
|---|---|---|---|---|---|---|---|---|---|---|---|

REV. 1-ALTER. SUPORTE - ALT-DM-0087/2008
 REV. 2-ALTER. GEOMETRIA FLANGES DO TRANSMISSOR - ALT-DD-0016/2010
 REV. 3-ALTER. TITULO E GEOMETRIA FLANGES - ALT-0440/14
 REV. 4-ACRESC NOTAS E TITULO EM INGLES - ALT-0821/2021



NOTAS:
 AS DIMENSÕES SÃO EM mm (POLEGADAS)
 DIMENSIONS ARE IN mm (INCH)

| | | | | | | | | |
|-----|---------------------|------------------------|-------|---|---------|----------|-----------|----------------|
| 4 | GUSKA 03/05/2021 | P.MISAWA 03/05/2021 | GERAL | DESENHO | PROJETO | VERIFIC. | APROVAÇÃO | smar |
| 3 | GUSKA 25/08/2014 | P.MISAWA 11/03/2015 | GERAL | EDNA | EDNA | GUSKA | P.MISAWA | |
| 2 | GUSKA 05/04/2010 | P.MISAWA 05/04/2010 | GERAL | CLIENTE | | | | OS |
| 1 | GUSKA 25/08/2008 | P.MISAWA 25/08/2008 | GERAL | EQUIPAMENTO LD300 SERIES | | | | DESENHO N° |
| REV | PROJETO | APROVAÇÃO | AREA | DIMENSIONAL LD30XD ALTA SELO 1/4NPT; BAIXA 1/2NPT LD30XD HIGH FLANGE 1/4NPT ASSEMBLY; LOW 1/2NPT | | | | 101-B-5384-04 |
| | | | | | | | | ESC 1:2 FL / |